

СТОЙКА-СЧИТЫВАТЕЛЬ PERCo-IRP01



Назначение

Стойка со встроенным бесконтактным считывателем и ЖК-дисплеем PERCo-IRP01 предназначена для считывания и расшифровки идентификатора карты доступа и передачи его в контроллер СКУД. Стойка-считыватель PERCo-IRP01 - модель элитного класса, рекомендуется к использованию на объектах с повышенным требованием к дизайну и комфорту (правительственные учреждения, офисные и административные здания, бизнес-центры, банки и финансовые организации, аэропорты, спортивные сооружения и т.д.) для организации VIP-входов.

Предназначена для работы внутри помещений.

Стойка-считыватель PERCo-IRP01 выпускается серийно и имеет сертификат соответствия требованиям технического регламента Таможенного союза (EAC).

Функциональные возможности

Считыватель обеспечивает считывание кода с идентификаторов Proximity с рабочей частотой 125 кГц производства HID Corporation типа ProxCard II и ISOProx II (стандартных форматов HID: 26 бит (H10301), 37 бит (H10302, H10304)), а также идентификаторов производства EM Microelectronic-Marin.

Интерфейс связи с контроллером СКУД – RS-485 или Wiegand.

Корпус стойки считывателя представляет собой трубу из нержавеющей стали, в верхней части которой расположена плата считывателя и ЖКИ. Для монтажа стойки считывателя на установочной поверхности в комплект поставки входит основание, к которому непосредственно крепится корпус стойки.

Считыватель имеет встроенную звуковую индикацию. Считывание кода подтверждается кратковременным включением звукового индикатора.

Условия эксплуатации

Стойка-считыватель по устойчивости к воздействию климатических факторов соответствует условиям УХЛ4 по ГОСТ 15150-69 (для эксплуатации в помещениях с искусственно регулируемые климатическими условиями). Условия эксплуатации – при температуре окружающего воздуха от +1°С до +40°С и относительной влажности воздуха до 80% при +25°С.

Комплект поставки

Стойка-считыватель	1 шт
Основание	1 шт
Монтажный комплект	1 шт
Комплект документации	1 экз

ДОПОЛНИТЕЛЬНОЕ ОБОРУДОВАНИЕ, ПОСТАВЛЯЕМОЕ ПОД ЗАКАЗ

Анкеры PFG IR 8-20 (фирма «SORMAT», Финляндия)	4 шт
------------------------------------------------	------

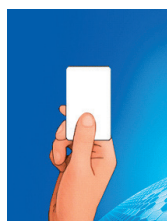
Основные технические характеристики

Номинальное значение напряжения питания постоянного тока*	12 В	
Допустимые значения напряжения питания постоянного тока	10,8– 14 В	
Ток потребления	не более 150 мА	
Потребляемая мощность	не более 2 Вт	
Габаритные размеры	1025x107x107 мм	
Дальности считывания	Для карт доступа EMM	не менее 7 см
	Для карт доступа HID	не менее 6 см
Интерфейс связи с контроллером**	RS-485, Wiegand	
Удаленность считывателя от контроллера	не более 40 м	
Средний срок службы изделия	8 лет	
Масса	не более 5 кг	

* В качестве источника питания рекомендуется использовать источник постоянного тока с линейной стабилизацией напряжения и с амплитудой пульсаций на выходе не более 50 мВ.

** В зависимости от положения переключателя №1 SA1.

Индикация режимов работы контроллеров



Режим «Контроль»



Режим «Открыто»



Режим «Закрыто»



Ожидание подтверждения от верификации

Подключение

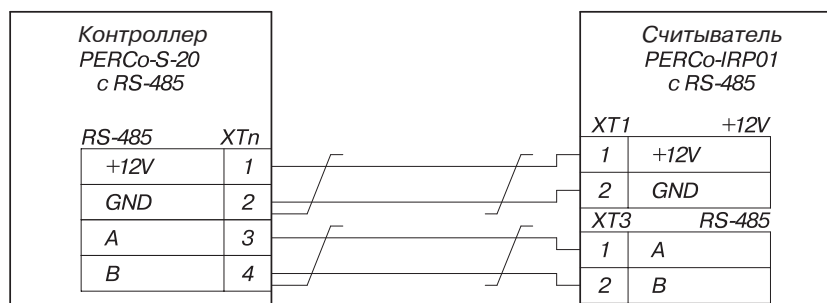


Схема подключения считывателя к интерфейсу RS-485 контроллера PERCo-S-20

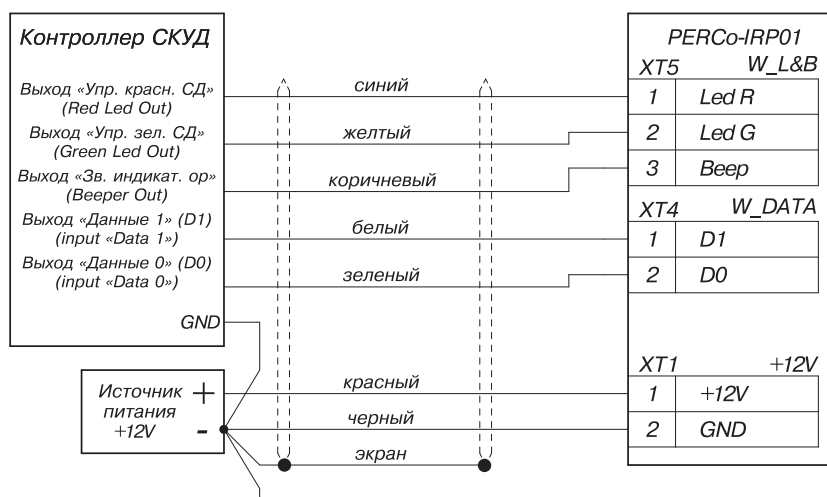


Схема подключения считывателя к интерфейсу Wiegand контроллера SKUD

Выбор интерфейса считывателя осуществляется с помощью переключателя №1 DIP-переключателя SA1, расположенного на плате считывателя:

- ON – подключение к интерфейсу RS-485,
- OFF – подключение к интерфейсу Wiegand.

При подключении к интерфейсу RS-485

Подключение считывателя к контроллеру по интерфейсу RS-485 производится кабелем с витыми парами типа КВПЭФ-5е 2х2х0,52 (F/UTP2-Cat5е), при этом сигнальные линии А и В должны идти в одной паре.

При подключении по RS-485 считыватель начинает работать в соответствии с протоколом подключения считывателей в системе PERCo-S-20 и может быть использован как внешний считыватель для контроллеров системы PERCo-S-20.

УСТАНОВКА НОМЕРА СЧИТЫВАТЕЛЯ НА DIP-ПЕРЕКЛЮЧАТЕЛЕ SA1		
Номер считывателя	Переключатель	
	№1	№2
Считыватель №1	ON	ON
Считыватель №2	ON	OFF

ПОДКЛЮЧЕНИЕ КОНЦЕВОГО РЕЗИСТОРА	
Концевой резистор	Перемычка № 5
подключен	есть
отключен	нет

При подключении к интерфейсу Wiegand

Подключение считывателя к контроллеру по интерфейсу Wiegand производится экранированным кабелем типа CABS8/EC, 8C.SEC-SC сечением 24AWG – 18AWG (от 0,2 до 0,8 мм²). При этом запрещено использование кабелей, имеющих в своем составе витые пары.

УСТАНОВКА ВАРИАНТА ИНДИКАЦИИ СЧИТЫВАТЕЛЯ НА DIP-ПЕРЕКЛЮЧАТЕЛЕ SA1		
Вариант индикации	Переключатель	
	№1	№2
«double line»	OFF	ON
«single line»	OFF	OFF

ИНДИКАЦИЯ СЧИТЫВАТЕЛЯ В РЕЖИМЕ WIEGAND			
Уровень сигнала на линии управления		Индикация считывателя	
Led R	Led G	«double line»	«single line»
0	0	Ожидание поднесения карты (рука с картой)	Проход разрешен (бегущая зеленая стрелка)
0	HZ	Проход разрешен (бегущая зеленая стрелка)	
HZ	0	Проход запрещен (надпись STOP)	Проход запрещен (надпись STOP)
HZ	HZ	Ожидание поднесения карты (рука с картой)	

0 – управляющая линия соединена с минусом источника питания;

HZ – высокое сопротивление на управляющей линии (линия не соединена с минусом источника питания)

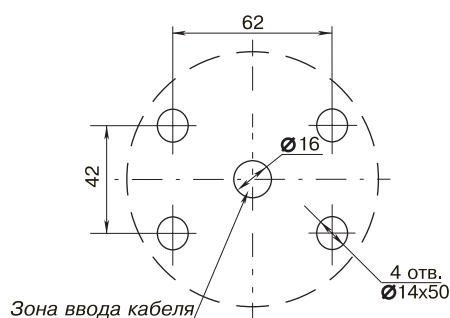
УСТАНОВКА ФОРМАТА ВЫХОДНЫХ ДАННЫХ СЧИТЫВАТЕЛЯ НА DIP-ПЕРЕКЛЮЧАТЕЛЕ SA1			
Формат выходных данных считывателя	Переключатель		
Wiegand 26	OFF	ON	ON
Wiegand 37	OFF	ON	OFF
Wiegand 42	OFF	OFF	ON
Wiegand	OFF	OFF	OFF

Габаритные размеры



Габаритные размеры

Монтаж



Разметка отверстий для установки счетывателя

Гарантийный срок

Гарантийный срок эксплуатации изделия составляет 12 месяцев со дня продажи, если иное не оговорено в договоре с клиентом на поставку изделия. В случае приобретения и монтажа оборудования у Авторизованных дилеров и Сервисных центров PERCo срок начала гарантии на оборудование PERCo может быть установлен с момента сдачи оборудования в эксплуатацию.

При отсутствии даты продажи и штампа в гарантийном талоне срок гарантии исчисляется от даты выпуска изделия, обозначенной в паспорте и на этикетке изделия.