

ЗАМКИ PERCo-LC72.3, PERCo-LC72.4, PERCo-LC85.3, PERCo-LC85.4



Назначение

Замки серии PERCo-LC – дверные врезные электромеханические замки, предназначены для использования в качестве исполнительного устройства в составе СКУД для запираения легких и средних внутренних дверей офисов и административных помещений. Замки могут устанавливаться на деревянные и каркасные неметаллические двери толщиной от 38 до 50 мм.

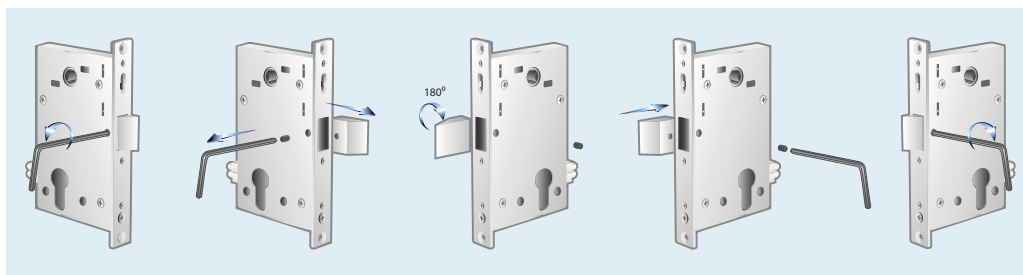
В таблице показаны различия моделей замков:

МОДЕЛЬ ЗАМКА	СПОСОБ УПРАВЛЕНИЯ	МЕЖЦЕНТРОВОЕ РАССТОЯНИЕ
PERCo-LC72.3	Открывается подачей напряжения (нормально закрытый замок)	72 мм
PERCo-LC72.4	Открывается снятием напряжения (нормально открытый замок)	72 мм
PERCo-LC85.3	Открывается подачей напряжения (нормально закрытый замок)	85 мм
PERCo-LC85.4	Открывается снятием напряжения (нормально открытый замок)	85 мм

Особенности замков

Особенности замков серии PERCo-LC:

- возможность механической разблокировки ключом
- наличие ночного режима работы (характеризуется большим вылетом ригеля)
- работа по принятым алгоритмам СКУД
- низкое энергопотребление
- универсальность конструкции замка позволяет устанавливать его на правые и на левые двери



Переустановка ригеля при монтаже электромеханического замка

- стандартное межцентровое расстояние (72 мм, 85 мм) позволяет устанавливать замки на место механических без замены или реконструкции двери
- возможность использования стандартных ручек, накладок и механизмов секретности
- конструкция замка устойчива к самопроизвольному открытию, например, от удара по двери
- корпусные детали замка и запорная планка имеют антикоррозионное покрытие
- кабель управления замком подводится по полотну двери
- конструкция замка не требует проведения профилактических работ и применения смазки потребителем на весь период эксплуатации

Основной режим работы замка (дневной) характеризуется тем, что после закрытия двери ригель выдвигается на 11 мм.

Перевод замка в ночной режим производится перед закрытием двери перемещением вверх до упора переключателя режима, находящегося на лицевой планке замка. В этом режиме после закрытия двери ригель выдвигается на 18,5 мм, что снижает вероятность несанкционированного открытия путем отжатия двери.

Открытие замка из ночного режима производится аналогично открытию из дневного режима. При этом после открытия двери замок автоматически возвращается в дневной режим работы.



Дневной режим



Ночной режим



Переключатель режимов

Условия эксплуатации

Замки по устойчивости к воздействию климатических факторов соответствуют условиям УХЛ 4 по ГОСТ 15150 (для эксплуатации в нерегулярно отапливаемых помещениях и помещениях с искусственно регулируемым климатическими условиями). Эксплуатация замков разрешается при температуре окружающего воздуха от +1° С до +40° С и относительной влажности воздуха до 80% при +25° С.

Замки серии PERCo-LC выпускаются серийно и имеют сертификат соответствия требованиям технического регламента Таможенного союза (ЕАС).

Комплект поставки

Замок врезной электромеханический	1 шт
Планка запорная	1 шт
Шурупы 4x30	4 шт
Руководство по эксплуатации	1 экз
Шаблон разметочный	2 шт

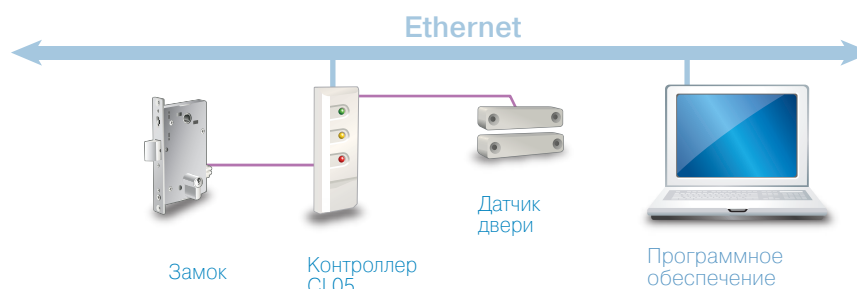
ДОПОЛНИТЕЛЬНОЕ ОБОРУДОВАНИЕ, ПОСТАВЛЯЕМОЕ ПОД ЗАКАЗ

Механизм секретности с комплектом ключей	1 шт
Ручки с декоративными накладками, комплект	1 шт

Основные технические характеристики

Напряжение питания	12±1 В постоянного тока	
Потребляемый ток, не более	120 мА	
Потребляемая мощность, не более	2 Вт	
Тип механизма секретности	Штифтовой цилиндриковый	
Вылет ригеля замка	Дневной режим	11 мм
	Ночной режим	18,5 мм
Режим работы	PERCo-LC72.3, PERCo-LC85.3	Нормально закрытый
	PERCo-LC72.4, PERCo-LC85.4	Нормально открытый
Габаритные размеры (ДхШхВ)	PERCo-LC72.3, PERCo-LC72.4	105x20x150 мм
	PERCo-LC85.3, PERCo-LC85.4	105x20x170 мм
Межцентровое расстояние	PERCo-LC72.3, PERCo-LC72.4	72 мм
	PERCo-LC85.3, PERCo-LC85.4	85 мм
Масса замка, не более	PERCo-LC72.3, PERCo-LC72.4	0,5 кг
	PERCo-LC85.3, PERCo-LC85.4	0,55 кг
Средняя наработка на отказ, срабатываний	Не менее 200000	
Средний срок службы, не менее	8 лет	

Подключение



Замок управляется в потенциальном режиме. Для нормально закрытых замков разблокировка производится подачей управляющего напряжения, для нормально открытых замков – снятием управляющего напряжения.

Для корректной эксплуатации замка необходимо, чтобы контроллер СКУД, управляющий замком, имел возможность подключения датчика положения двери (геркона).

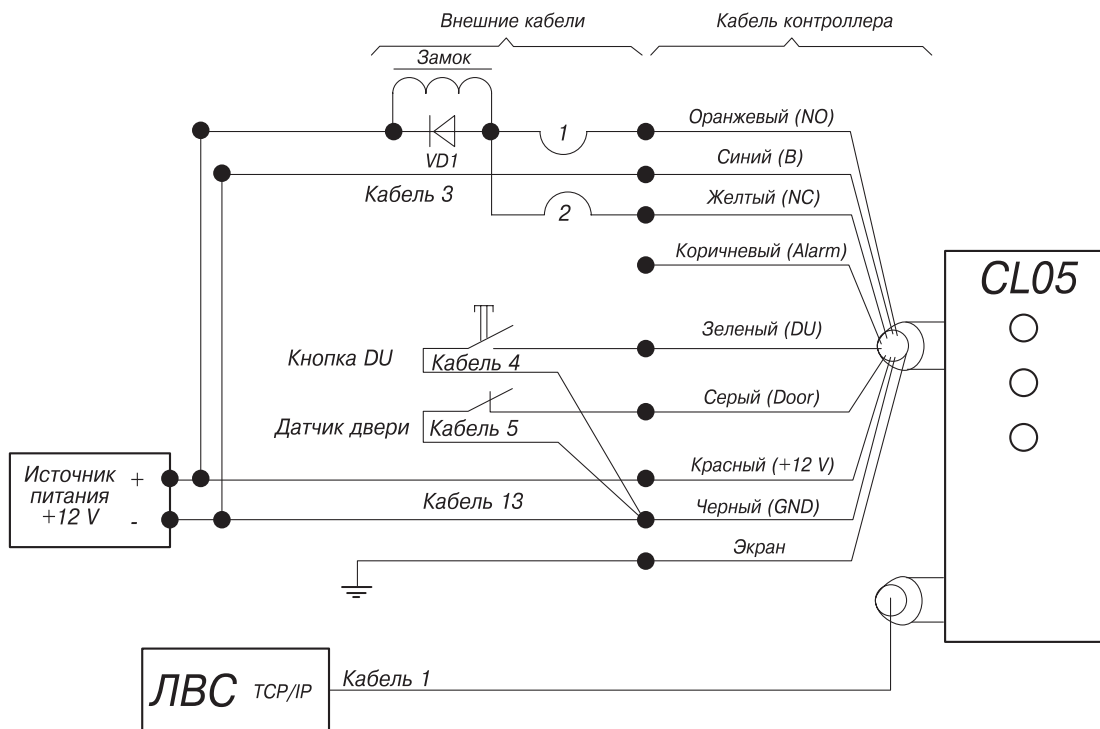
Для открытия нормально закрытого замка контроллер СКУД должен подать напряжение на замок и удерживать поданное напряжение до момента открытия двери (что возможно по сигналу геркона, либо подачей сигнала заданной длительности).

Для открытия нормально открытого замка контроллер СКУД должен снять напряжение с клемм замка до момента открытия двери (что также возможно по сигналу геркона либо снятием напряжения на определенное время).

Открытие замка производится поворотом ручки после разблокировки стопорного устройства замка. До момента разблокировки поворот ручки блокируется.

Для закрытия замка достаточно просто захлопнуть дверь.

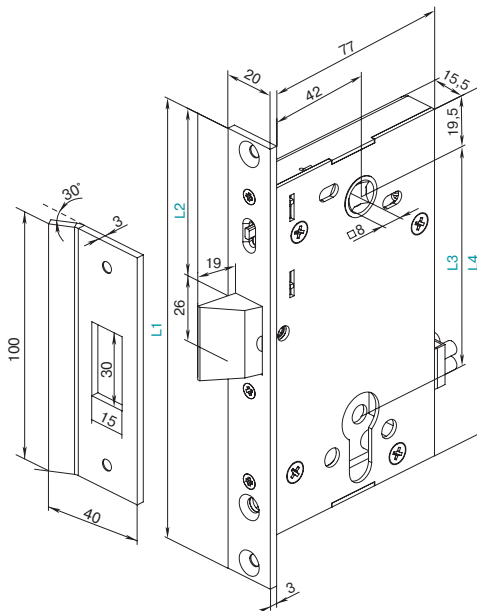
При подключении замка к контроллеру СКУД рекомендуется установить на зажимы контактной группы замка стабилитор ВZW06-15В или Р6КЕ16СА, или стабилитор иной марки с аналогичными характеристиками. Стабилитор предназначен для защиты контроллера СКУД.



Варианты подключений замка:
 1 – замок открывается при подаче напряжения
 2 – замок открывается при снятии напряжения
 VD1 - диод типа 1N5819

Схема подключения замка серии LC к контроллеру (на примере контроллера CL05)

Габаритные размеры



ОБОЗНАЧЕНИЯ	МОДЕЛЬ LC72	МОДЕЛЬ LC85
L1	150 мм	170 мм
L2	58,8 мм	62,3 мм
L3	72 мм	85 мм
L4	121 мм	134 мм

Монтаж

Нормальная работа замка рассчитана на зазор между дверной коробкой и дверью (между замком и запорной планкой) в диапазоне от 1 до 4 мм (оптимально – 2-3 мм).

Геркон необходимо отрегулировать при установке таким образом, чтобы происходило надежное замыкание контакта при закрытии двери.

Проводка кабеля от контроллера СКУД внутрь установочного кармана к клеммной колодке замка осуществляется по внутреннему полотну двери с использованием гибкого переходника со стороны петель для перехода на дверную коробку. Для нормально открытых замков возможно использование контактных переходников, в т.ч. и со стороны запорной планки.

Конструкция замка позволяет применять в замке стандартные штифтовые цилиндрические механизмы секретности европейского стандарта EuroDIN (V DIN 18254), например, механизмы секретности типа 8809, 8209, 8259 фирмы ISEO (Италия) или механизмы секретности серии D фирмы Wilco Supply (типа 254 – 274 – 294, 453, 454, 554), а также любые отечественные аналоги механизмов секретности типа МЦ-1 или МЦ-21R.

Гарантийный срок

Гарантийный срок эксплуатации изделия составляет 12 месяцев со дня продажи, если иное не оговорено в договоре с клиентом на поставку изделия. В случае приобретения и монтажа оборудования у Авторизованных дилеров и Сервисных центров PERCo срок начала гарантии на оборудование PERCo может быть установлен с момента сдачи оборудования в эксплуатацию.

При отсутствии даты продажи и штампа в гарантийном талоне срок гарантии исчисляется от даты выпуска изделия, обозначенной в паспорте и на этикетке изделия.