

ПОЛНОРОСТОВЫЙ РОТОРНЫЙ ТУРНИКЕТ PERCo-RTD-16



Общее описание

Полноростовый роторный турникет PERCo-RTD-16 – нормально закрытый электро-механический турникет, предназначен для работы как внутри помещения, так и на открытом воздухе.

Турникет выпускается в следующих модификациях:

PERCo-RTD-16.1 – с электроприводом. Электродвигатель привода включается в начале прохода через турникет после поворота преграждающих створок на угол около 12° и начинает их автоматическое вращение в направлении прохода до достижения исходного (закрытого) положения створок;

PERCo-RTD-16.2 – с механическим приводом. В этом случае, во время прохода через турникет после поворота преграждающих створок на угол более 60° исполнительный механизм автоматически доворачивает преграждающие створки до достижения исходного (закрытого) положения.

Турникеты PERCo-RTD-16.1S и PERCo-RTD-16.2S укомплектовываются ротором из нержавеющей стали.

В комплект поставки турникета входит пульт дистанционного управления, ориентация кнопок пульта относительно направлений прохода задается при подключении пульта к турникету.

Рекомендуется устанавливать турникеты из расчета пиковой нагрузки 20 человек в минуту. Турникеты могут комплектоваться калиткой и ограждениями, выполненными с ними в едином дизайне.



Пульт ДУ

Режим работы

Турникет обеспечивает контроль прохода в двух направлениях, режим работы турникета может быть задан независимо для каждого направления прохода. Поддерживаемые режимы работы:

- запрет прохода в обоих направлениях
- однократный проход в одном направлении и запрет прохода в другом направлении
- однократный проход в обоих направлениях
- свободный проход в одном направлении и запрет прохода в другом направлении
- свободный проход в одном направлении и однократный проход в другом направлении
- свободный проход в обоих направлениях
- режим шлюза (двухтактный режим с остановкой для проверки входящего, устанавливается при монтаже)

Особенности турникета

- управление турникетом от пульта ДУ, устройства радиуправления, СКУД
- встроенная в корпус турникета плата электроники
- возможность работы турникета в режиме шлюза
- кабели питания и управления могут быть подведены к турникетам как снизу, через стойку с преграждающими планками, так и сверху, через балку привода
- турникеты могут быть установлены вплотную друг к другу, без зазоров и переходных элементов, в том числе и в случае использования крыш
- блокировка обратного хода ротора – исключается возможность обратного вращения створок при их повороте на угол более 60°
- вход управления Fire Alarm позволяет подключать устройство, подающее команду аварийной разблокировки (например, от пожарной сигнализации)
- для каждого направления прохода предусмотрена механическая разблокировка ключом, что обеспечивает свободный поворот преграждающих створок в этом направлении
- встроенные световые индикаторы разрешения/запрета прохода со сверхъяркими светодиодами
- встроенная подсветка зоны прохода (две светодиодные лампы по 4 Вт)
- возможность дополнительной защиты турникета от атмосферных осадков и попыток проникновения через его верх, достигающая установка крыши, составляющей с турникетом единую конструкцию
- возможность установки турникета на слабом грунте, используя при его монтаже специальную монтажную раму
- высокая коррозионная стойкость конструкции, обеспеченная комбинированным покрытием всех элементов конструкции цинком и порошковой краской, что гарантирует ее длительный срок службы в условиях неблагоприятного воздействия внешней среды, кроме того модификации турникета с индексом «S» комплектуются ротором, полностью выполненным из нержавеющей стали.
- высокая прочность полимерного порошкового покрытия, что обеспечивает сохранность внешнего вида в условиях длительной эксплуатации
- два режима управления – импульсный и потенциальный
- возможность подключения к турникету датчика контроля зоны прохода и сирены



Механическая разблокировка ключом



Светодиодная индикация

Условия эксплуатации

Турникет по устойчивости к воздействию климатических факторов соответствует условиям У2 по ГОСТ 15150-69 (для эксплуатации на открытом воздухе). Эксплуатация турникета разрешается при температуре окружающего воздуха от -40° С до +55° С и относительной влажности воздуха до 98% при +25° С. Класс защиты конструкции балки – IP54.

Пульт управления турникетом по устойчивости к воздействию климатических факторов соответствует исполнению УХЛ4 по ГОСТ 15150-69 (для эксплуатации в помещениях с искусственно регулируемым климатическими условиями). Эксплуатация пульта управления разрешается при температуре окружающего воздуха от +1° С до +55° С и относительной влажности воздуха до 80% при +25° С.

Исполнение

Материал корпуса – оцинкованная сталь с порошковым покрытием, кроме того имеется модификация ротора турникета с индексом «S», выполненная из нержавеющей стали. Цвет корпуса – синий. Под заказ возможна окраска турникетов в другие цвета по каталогу RAL.

Турникет RTD-16 выпускается серийно и имеет сертификат соответствия требованиям технического регламента Таможенного союза (ЕАС).

Комплект поставки

Секция ротора	3 шт
Стойка преграждающая с верхними полумуфтами и нижним узлом вращения	1 шт
Секция формователя прохода в сборе с блоком индикации и кабелем в сборе	2 шт
Балка привода	1 шт
Балка опорная	1 шт
Сборочно-монтажные принадлежности, необходимые для сборки элементов турникета	1 комплект
Пульт управления (длина кабеля 6.6 м)	1 шт
Кабель питания турникета (15 м)	1 шт
Ключи замков механической разблокировки (по 2 шт. на замок)	4 шт

Ключи замков механической разблокировки (по 2 шт. на замок)	4 шт
Комплект документации	1 экз
Комплект ЗИП	1 экз

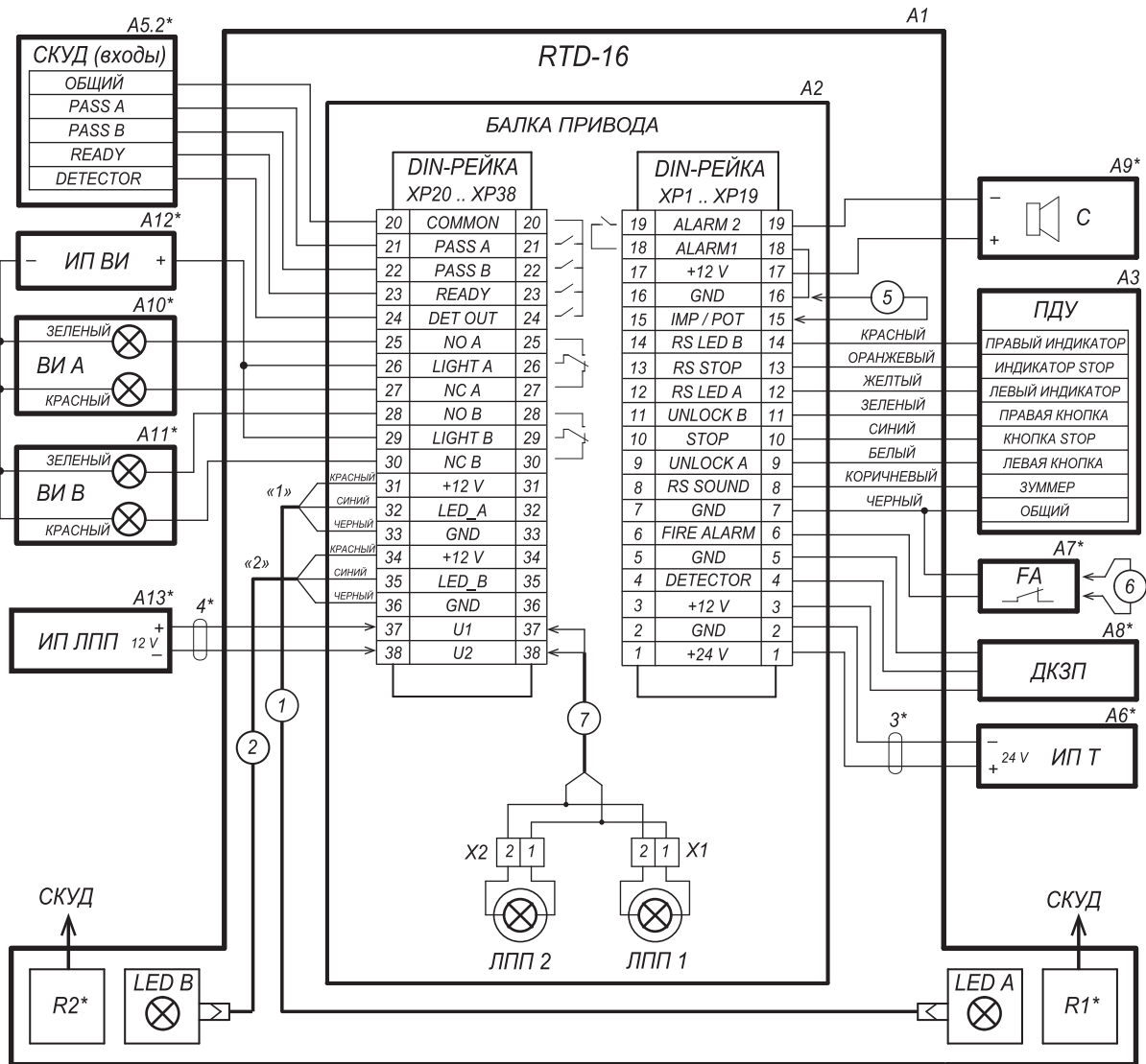
ДОПОЛНИТЕЛЬНОЕ ОБОРУДОВАНИЕ, ПОСТАВЛЯЕМОЕ ПОД ЗАКАЗ	
Рама монтажная PERCo-RF16	1 шт
Крыша турникета PERCo-RTC-6	1 комплект
Калитка полноростовая PERCo-WHD-16	1 комплект
Секции полноростового ограждения (основная PERCo-MB-16R, дополнительная PERCo-MB-16D)	
Соединительные накладки и кронштейны, необходимые для стыковки между собой элементов турникета, секций ограждения, крыши, калитки	
Устройство радиуправления (состоит из приемника и двух передатчиков в виде брелоков) с дальностью действия до 40 м	1 шт
Болт анкерный М10х60 с анкером PFG IR 10-15 (фирма «SORMAT», Финляндия)	12 шт
Болт анкерный М16х100 с анкером PFG IR 16-25 (фирма «SORMAT», Финляндия)	1 шт
Источник питания турникета	1 шт
Источник питания ламп подсветки прохода с кабелем	1 шт

Основные технические характеристики

Напряжение питания	турникета	24± 2,4 В постоянного тока
	ламп подсветки прохода	12 В постоянного тока
Потребляемый ток, не более	турникета PERCo-RTD-16.1 (кроме ламп подсветки прохода)	не более 4,5 А
	турникета PERCo-RTD-16.2 (кроме ламп подсветки прохода)	не более 1,2 А
	ламп подсветки прохода	не более 0,8 А
Потребляемая мощность, не более	турникета PERCo-RTD-16.1 (кроме ламп подсветки прохода)	105 Вт
	турникета PERCo-RTD-16.2 (кроме ламп подсветки прохода)	30 Вт
	ламп подсветки прохода	10 Вт
Габаритные размеры (ДхШхВ)	без крыши	160х165х231 см
	с крышей PERCo-RTC-16	242х166х256 см
Ширина зоны прохода		630 мм
Масса турникета	PERCo-RTD-16.1	не более 191 кг
	PERCo-RTD-16.2	не более 193 кг
Габариты упаковки (ДхШхВ)	ящик 1	180х40х34 см
	ящик 2	221х21х98 см
	ящик 3	225х2х98 см
	ящик 4	225х21х98 см
	ящик 5	224х27х98 см
Пропускная способность	в режиме однократного прохода	20 чел/мин
	в режиме свободного прохода	30 чел/мин
Средняя наработка на отказ, не менее		2 000 000 проходов

Подключение

Блок управления турникетом находится в балке привода, расположенной в верхней части турникета. Подключение внешних кабелей производится контактами под винт, которые выведены на DIN-рейку, расположенную внутри балки привода. Подводка всех кабелей к DIN-рейке осуществляется через нижнее отверстие в преграждающей стойке со стороны фланца, далее вверх по стойке в балку привода или через отверстия в торце балки привода (см. раздел «Монтаж»).



DIN-РЕЙКА XP1 .. XP19

11	UNLOCK B	11
10	STOP	10
9	UNLOCK A	9
8	RS SOUND	8
7	GND	7

A5.1*

СКУД (выходы)	
UNLOCK B	
STOP	
UNLOCK A	
GND	

DIN-РЕЙКА XP1 .. XP19

17	+12V	17
11	UNLOCK B	11
10	STOP	10
9	UNLOCK A	9
8	RS SOUND	8
7	GND	7

A4*

РУ +12 V	
ПРАВАЯ КНОПКА	
КНОПКА STOP	
ЛЕВАЯ КНОПКА	
ОБЩИЙ	

Схема внешних подключений к турникету RTD-16

ОБОЗНАЧЕНИЯ НА СХЕМЕ	
ОБОЗНАЧЕНИЕ	НАИМЕНОВАНИЕ
A1	Турникет RTD-16
A2	Балка привода
A3, A4*	Пульт дистанционного управления, устройство радиоуправления
A5*	Контроллер СКУД
A6*	Источник питания турникета 24 V / 5A
A7*	Устройство, подающее команду аварийной разблокировки
A8*	Датчик контроля зоны тпрохода
A9*	Сирена 12 V DC
A10*, A11*	Выносные индикаторы

A12*	Источник питания дополнительной выносной индикации
A13*	Источник питания подсветки зоны прохода
ЛПП*	Лампы подсветки прохода
LED	Блоки индикации
R1*, R2*	Считыватели СКУД
1, 2	Кабели индикации
3	Кабель питания турникета
4*, 7*	Кабели питания подсветки прохода
5	Переключатель переключения режима «Имп. /Пот.»
6	Переключатель FA, устанавливается в отсутствие устройства Fire Alarm (A7)

* Оборудование не входит в основной комплект поставки

ОПИСАНИЕ КОНТАКТОВ НА DIN-РЕЙКЕ		
КОНТАКТ	ЦЕПЬ	НАЗНАЧЕНИЕ
1, 2	+24 V, GND	Подключение источника питания турникета
3-5	+12 V, Detector, GND	Подключение датчика контроля зоны прохода
6, 7	Fire Alarm, GND	Вход аварийной разблокировки
8	RC Sound	Выход звуковой индикации пульта ДУ
9-11	UnlockA, Stop, UnlockB	Входы управления турникетом
12-14	RS LedA, RS LedStop, RS LedB	Выходы индикации пульта ДУ
15, 16	IMP / POT	Выбор режима управления турникетом
17	+12 V	Выход для питания дополнительных устройств
18, 19	Alarm 1, Alarm 2	Выходы подключения сирены
20	Common	Общий контакт для сигналов PASS A, PASS B, Ready, Det Out
21	PASS A	Контакт реле PASS A (проход в направлении А)
22	PASS B	Контакт реле PASS B (проход в направлении В)
23	Ready	Контакт реле Ready
24	Det Out	Контакт реле Det Out
25-30	NO, Light, NC	Контакты реле для подключения выносных индикаторов
31-36	+12 V, LED, GND	Контакты подключения блоков индикации, расположенных на секциях формирователя прохода
37, 38	U1, U2	Подключение источника питания подсветки зоны прохода

Алгоритм управления

Управлять турникетом можно либо от пульта ДУ (входит в комплект поставки), либо от устройства радиуправления, либо от контроллера СКУД.

Управление турникетом осуществляется подачей на контакты UnlockA, Stop и UnlockB сигнала низкого уровня относительно контакта GND. Реакция турникета на эти сигналы зависит от выбранного пользователем режима управления турникетом (определяется наличием/отсутствием переключателя IMP/POT на DIN-рейке).

Импульсный режим управления – при подаче импульса на вход Unlock A/B турникет разблокируется для однократного прохода в выбранном направлении. Время ожидания прохода не зависит от длительности управляющего импульса и составляет 5 сек. Подача импульса на вход Stop блокирует оба направления прохода. Одновременная подача импульсов на входы Unlock A/B и Stop переводит турникет в режим работы «Свободный проход» в выбранном направлении.

Импульсный режим рекомендуется использовать при управлении от пульта ДУ.

Потенциальный режим управления – при подаче управляющего сигнала на вход Unlock A/B турникет остается разблокированным в выбранном направлении на все время удержания сигнала. Подача управляющего сигнала на вход Stop блокирует оба направления прохода турникета не зависимо от сигналов на входах Unlock A/B.

Потенциальный режим рекомендуется использовать при управлении от контроллера СКУД.

Вне зависимости от выбранного режима управления при провороте преграждающих створок турникета в одном или другом направлении формируются сигналы прохода – соответственно Pass A или Pass B. Эти сигналы могут информировать контроллер СКУД о факте прохода в определенном направлении.

Аварийная разблокировка турникета осуществляется снятием с контакта Fire Alarm сигнала низкого уровня относительно контакта GND.

Примечание

При управлении турникетом от контроллера СКУД пульт ДУ рекомендуется подключать к контроллеру СКУД.

Пример подключения к СКУД

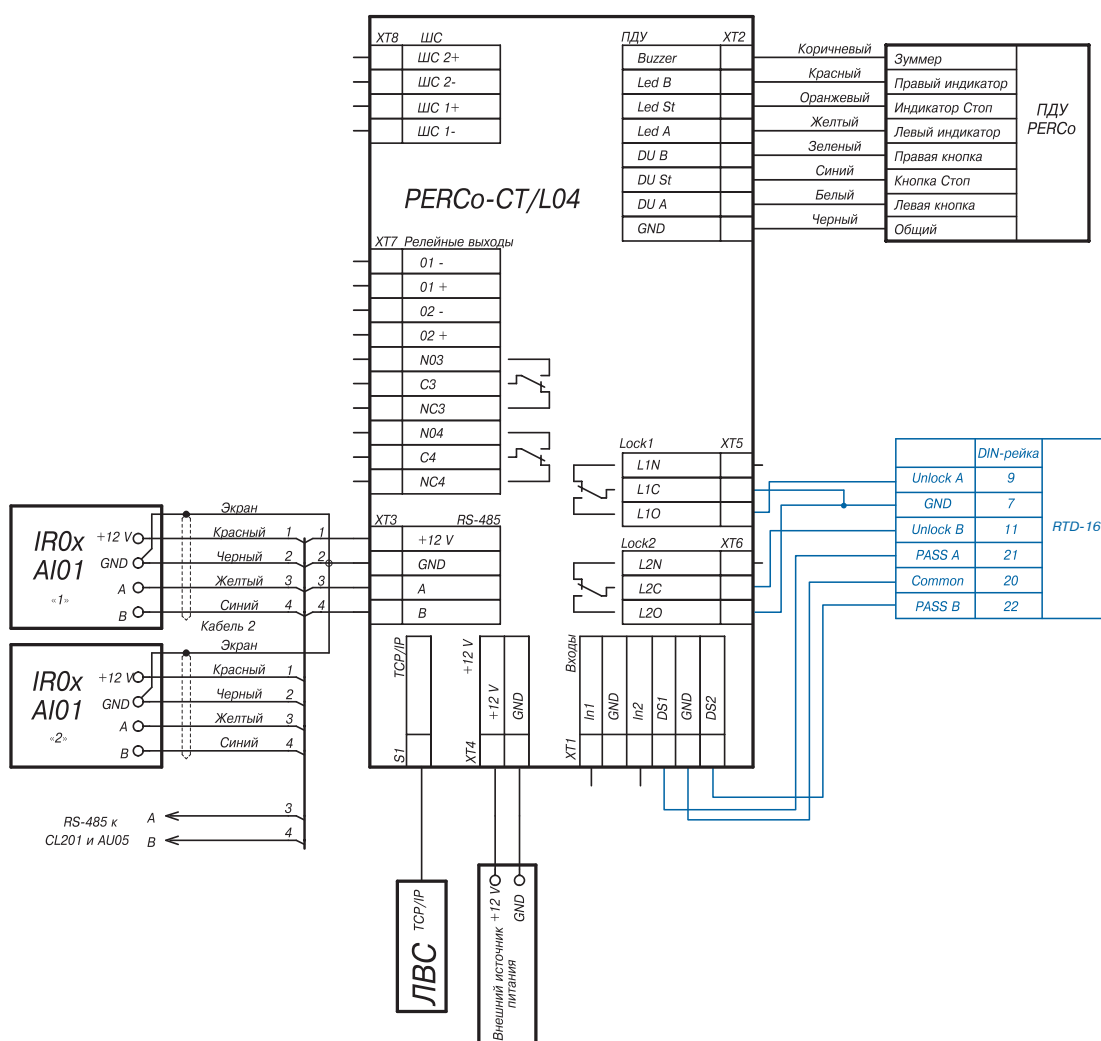
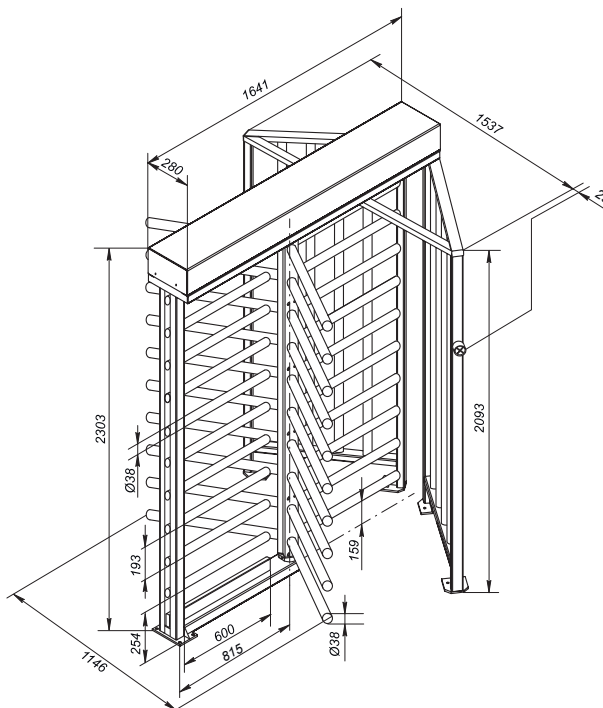


Схема подключения турникета к контроллеру СКУД (на примере контроллера PERCo-CT/L04)

Максимально допустимая длина кабеля от пульта управления/контроллера СКУД – не более 40 метров.

Максимально допустимая длина кабеля от источника питания турникета зависит от его сечения и должна быть для кабеля с сечением 1,5 мм² - не более 10 метров, 2,5 мм² - не более 20 метров.

Габаритные размеры



Габаритные размеры турникета без крыши

Монтаж

Требования к основанию: ровные бетонные (не ниже марки 400), каменные и т.п. основания, имеющие толщину не менее 150 мм. При установке турникета на менее прочное основание следует применять закладные фундаментные элементы размером 500x500x500 мм или монтажную раму PERCo-RF-16.

При использовании монтажной рамы отпадает необходимость разметки монтажных отверстий и установки анкеров, повышается надежность крепления турникета.

Схема разметки отверстий для монтажа турникета и примерное расположение кабельных каналов показаны на рисунке.

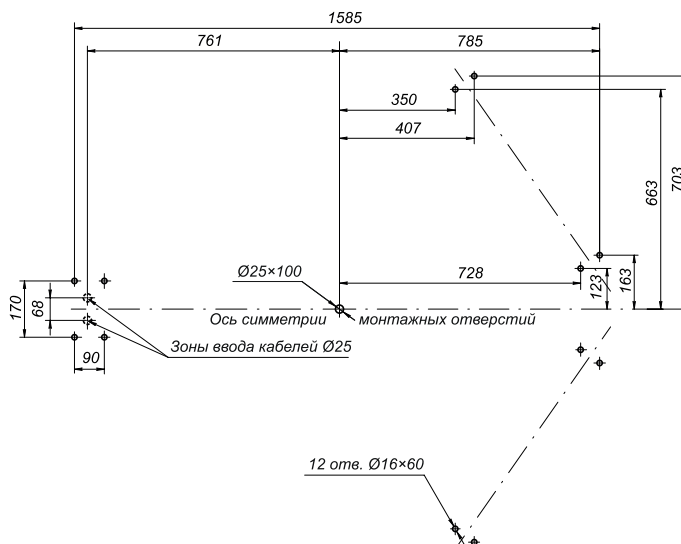


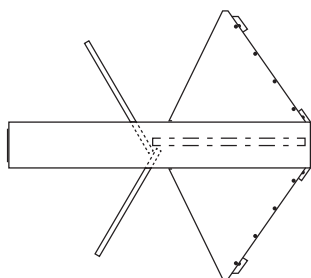
Схема разметки отверстий

К турникету подводятся кабели питания, подсветки зона прохода, пульта управления, от СКУД и другого оборудования.

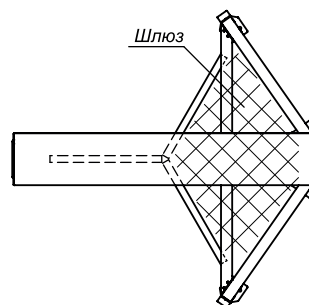
Далее перечисленные кабели по преграждающей стойке поднимаются в балку привода к расположенным на DIN-рейке контактам.

Считыватели СКУД рекомендуется размещать на стойках секций формирователя прохода рядом с блоками индикации.

Возможность работы турникета в режиме шлюза задается при монтаже, путем соответствующей установки начального положения преграждающих створок.



Работа в бесшлюзовом режиме



Работа в режиме шлюза

Монтажная рама

Рама монтажная PERCo-RF-16 предназначена для повышения качества монтажа, что в свою очередь повышает надежность работы турникета PERCo-RTD-15. Применение рамы рекомендуется для турникетов, устанавливаемых на открытом воздухе. Для крепления турникета к раме используются болты, входящие в комплект поставки рамы.

Рама выполнена из листовой стали с цинковым покрытием.

Комплект поставки

Каркас 1, каркас 2	2 шт
Пластины 1 - 4	5 шт
Сборочно-монтажные принадлежности	1 комплект
Паспорт	1 экз

Технические характеристики

Габаритные размеры (ДхШхВ)	1630x1536x65 мм
Масса (нетто), не более	23 кг

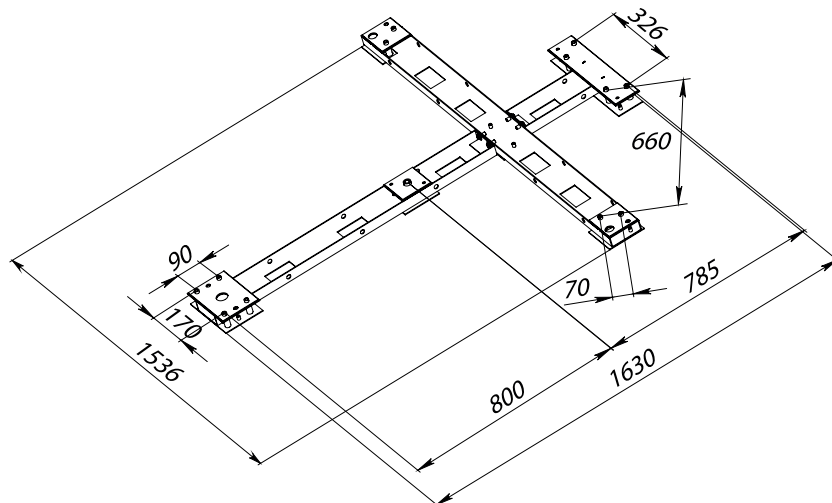
Монтаж

Собранная рама устанавливается на подготовленную фундаментную площадку с габаритами 2000x1700 мм, глубиной 200-250 мм, выравнивается в горизонтальной плоскости входящими в комплект поставки шпильками и фиксируется от возможных перемещений.

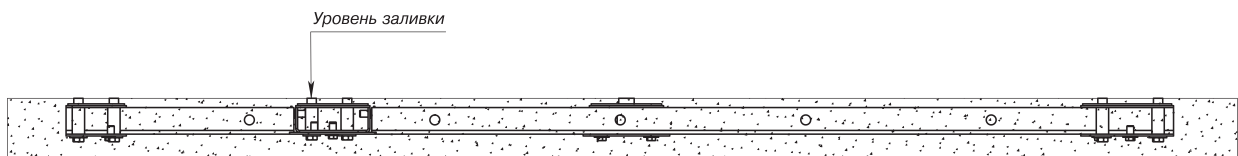
Прокладываются необходимые кабель-каналы (кабель-каналы допускается размещать внутри рамы).

Производится заливка рамы бетоном с группой прочности не хуже В22,5 до уровня верхней поверхности резьбовых втулок для крепления турникета.

Общая рекомендуемая толщина бетона должна составлять не менее 150 мм.



Установка рамы



Заливка фундамента

Крыша

Крыша PERCo-RTC-16 предназначена для совместной эксплуатации с турникетом PERCo-RTD-16 и защиты турникета от прямого попадания атмосферных осадков.

Основные особенности изделия:

- высокая коррозионная стойкость конструкции, обеспеченная комбинированным покрытием всех элементов конструкции цинком и порошковой краской, что гарантирует ее длительный срок службы в условиях неблагоприятного воздействия внешней среды;
- пониженная масса, способствующая более легкому монтажу;
- высокая прочность полимерного порошкового покрытия, что обеспечивает сохранность внешнего вида в условиях длительной эксплуатации.

Возможна установка в ряд нескольких турникетов под крышами.

Условия эксплуатации

Крыша по устойчивости к воздействию климатических факторов соответствует исполнению У2 по ГОСТ 15150-69 (для эксплуатации на открытом воздухе). Эксплуатация крыши разрешается при температуре окружающего воздуха от -40 до +45°C и относительной влажности воздуха до 98% при +25°C.

Комплект поставки

Полукаркас левый/правый	2 шт
Стойка с кронштейнами	4 шт
Пластина стыковочная	1 шт
Сборочно-монтажные принадлежности, необходимые для сборки элементов крыши	1 комплект
Руководство по эксплуатации	1 экз

ДОПОЛНИТЕЛЬНОЕ ОБОРУДОВАНИЕ, ПОСТАВЛЯЕМОЕ ПОД ЗАКАЗ

Болт анкерный М10х60 с анкером PFG IR 10-15 (фирма «SORMAT», Финляндия)	16 шт
---	-------

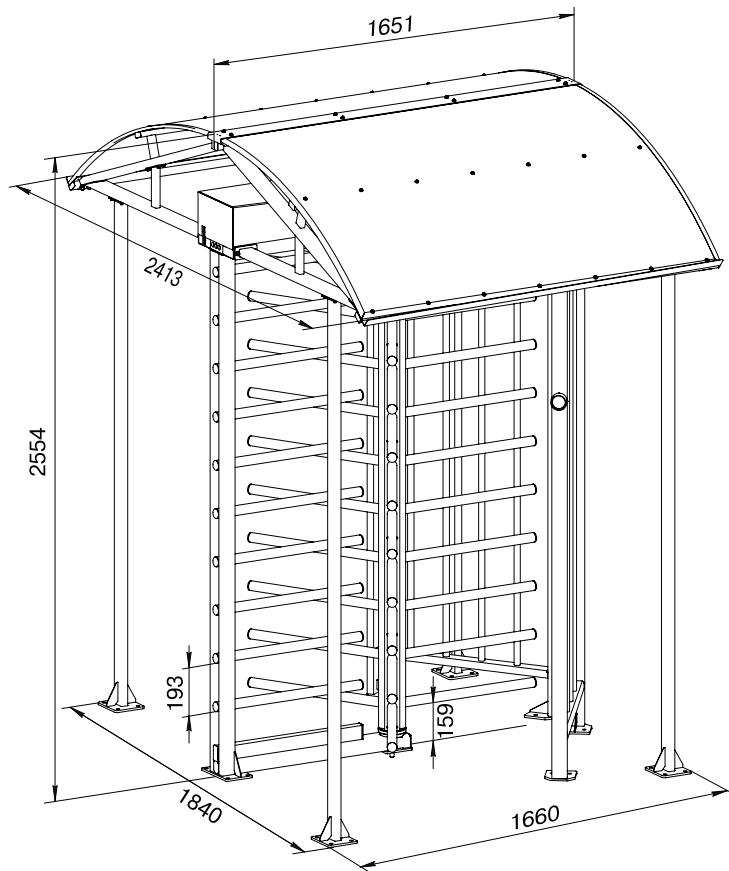
Технические характеристики

Габаритные размеры (ДхШхВ)	242х166х256 см
Масса (нетто), не более	82 кг
Средний срок службы, не менее	8 лет

ГАБАРИТЫ УПАКОВКИ (ДЛИНА X ШИРИНА X ВЫСОТА)	
Ящик 1	180х137х62 см
Ящик 2	222х45х30 см

Габаритные размеры с крышей

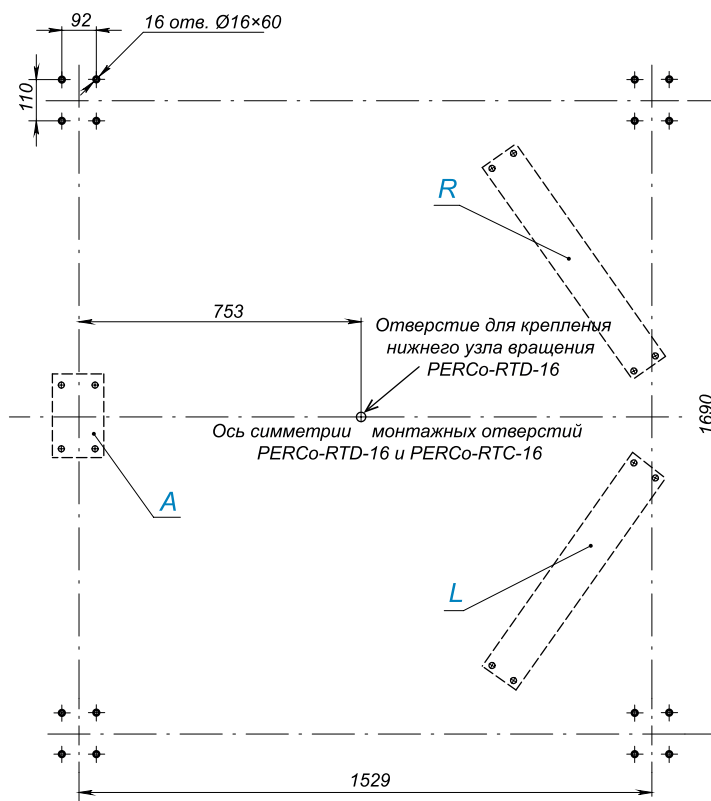
Габаритные размеры турникета при использовании крыши определяются внешними габаритами крыши.



Габаритные размеры турникета с крышей

Требования к основанию для монтажа крыши аналогичны требованиям, предъявляемым к монтажу турникета.

Оси симметрии монтажных отверстий турникета и крыши совпадают.



Разметка отверстий для монтажа крыши

A – место для крепления преграждающей стойки турникета

L – место для крепления левой секции формователя прохода турникета

R – место для крепления правой секции формователя прохода турникета

Гарантийный срок

Гарантийный срок эксплуатации изделия составляет 12 месяцев со дня продажи, если иное не оговорено в договоре с клиентом на поставку изделия. В случае приобретения и монтажа оборудования у Авторизованных дилеров и Сервисных центров PERCo срок начала гарантии на оборудование PERCo может быть установлен с момента сдачи оборудования в эксплуатацию.

При отсутствии даты продажи и штампа в гарантийном талоне срок гарантии исчисляется от даты выпуска изделия, обозначенной в паспорте и на этикетке изделия.