

АВТОМАТИЧЕСКАЯ КАЛИТКА PERCo-WMD-05S



Назначение

Калитка WMD-05S – нормально закрытая электромеханическая калитка, предназначена для работы внутри помещения.

В комплект поставки калитки входит пульт дистанционного управления, ориентация кнопок пульта относительно направлений прохода задается при подключении пульта к турникету. Рекомендуется устанавливать калитки из расчета пиковой нагрузки 12 человек в минуту. Калитки могут комплектоваться ограждениями, выполненными с ними в едином дизайне.



Пульт ДУ

Режимы работы

При работе от пульта управления калитка поддерживает три режима работы:

- запрет прохода
- однократный проход
- свободный проход

Особенности калитки

- управление калиткой от пульта ДУ, устройства радиуправления, СКУД
- электропривод, встроенный в стойку калитки, поворачивает створку в направлении заданного прохода на 90° и плавно возвращает ее в исходное положение после прохода
- встроенный в блок управления резервный источник питания
- вход управления Fire Alarm позволяет подключать устройство, подающее команду аварийной разблокировки (например, от пожарной сигнализации)
- питание калитки может осуществляться как от сети переменного тока 220 В/50 Гц, так и от внешнего источника питания 24 В постоянного тока
- два режима управления – импульсный и потенциальный
- встроенный замок механической разблокировки
- возможность подключения к калитке датчика контроля зоны прохода и сирены



Механическая разблокировка ключом

Исполнение

Стойка калитки – шлифованная нержавеющая сталь.
Створка – нержавеющая сталь, заполнение – пластиковая панель с пиктограммами.

МОДЕЛЬ СТВОРКИ	ОПИСАНИЕ
PERCo-AG-650	Створка 650 мм
PERCo-AG-900	Створка 900 мм
PERCo-AG-1100	Створка 1100 мм

Условия эксплуатации

Стойка калитки по устойчивости к воздействию климатических факторов соответствует условиям О4 по ГОСТ 15150 (для эксплуатации в помещениях с искусственно регулируемым климатическими условиями). Эксплуатация калитки разрешается при температуре окружающего воздуха от +1°С до +55°С и относительной влажности воздуха до 70% при +27°С.

Выносной блок управления по устойчивости к воздействию климатических факторов соответствует категории УХЛ 4 по ГОСТ 15150 (для эксплуатации в помещениях с искусственно регулируемым климатическими условиями). Эксплуатация блока разрешается при температуре окружающего воздуха от +1°С до +40°С и относительной влажности воздуха до 60% при +20°С.

Калитка PERCo-WMD-05S выпускается серийно и имеет сертификат соответствия требованиям технического регламента Таможенного союза (ЕАС)

Комплект поставки

Стойка калитки	1 шт
Створка с комплектом держателей, тип створки (650, 900 или 1100 мм) выбирается Покупателем при заказе калитки	1 шт
Заполнение створки	1 шт
Пульт управления (длина кабеля 6,6 м)	1 шт
Блок управления PERCo-CU-05.1 с двумя аккумуляторами 7 Ач/12 В (длина сетевого кабеля 1,5 м)	1 шт
Монтажный комплект для блока управления	1 шт
Ключ замка механической разблокировки	2 шт
Кабель управления (12 м*)	1 шт
Кабель питания (12 м*)	1 шт
Комплект документации	1 экз
Комплект ЗИП	1 шт

ДОПОЛНИТЕЛЬНОЕ ОБОРУДОВАНИЕ, ПОСТАВЛЯЕМОЕ ПОД ЗАКАЗ

Устройство радиуправления (состоит из приемника и двух передатчиков в виде брелоков, с дальностью действия до 40 м)	1 шт
Датчик контроля зоны прохода	1 шт
Сирена (для сигнализации о факте попытки несанкционированного прохода)	1 шт
Анкер PFG IN10, болт M10x70A2 с внутренним шестигранником (фирма «SORMAT»)	3 шт

* Максимально допустимая длина кабелей (поставляется под заказ) – 30 м.

Основные технические характеристики

Питание от сети переменного тока	Напряжение питания калитки	220±22 В, 50±1 Гц
	Потребляемая мощность, не более	60 Вт
Питание от внешнего источника постоянного тока	Допустимые значения напряжение питания калитки	22 – 28 В
	Потребляемый ток, не более	2.0 А
	Потребляемая мощность, не более	50 Вт
Питание от внутреннего РИП	Время работы от внутреннего РИП, не менее	1,5 ч
	Число проходов при работе от ВРИП, не менее	1200

Ширина зоны прохода	Для створки 650 мм	700 мм
	Для створки 900 мм	950 мм
	Для створки 1100 мм	1150 мм
Габаритные размеры стойки калитки (ДхШхВ)	Со створкой 650 мм	773x145x1012 мм
	Со створкой 900 мм	1023x145x1012 мм
	Со створкой 1100 мм	1223x145x1012 мм
Масса стойки калитки, не более	25 кг	
Габаритные размеры блока управления (ДхШхВ)	295x290x76 мм	
Масса блока управления, не более	9.6 кг	
Габариты упаковки (ДхШхВ)	Стойка калитки с блоком управления	108x36x31 см
	Створка 650 мм	84x38x7 см
	Створка 900 мм, 1100 мм	125x38x7 см
Пропускная способность	12 проходов/мин	
Средняя наработка на отказ, не менее	500000 проходов	

Подключение

- Автономная работа – управление калиткой осуществляется от пульта управления.



Схема подключения калитки PERCo-WMD-05S

Пульт управления через кабельный ввод блока управления подключается к плате процессорного модуля. Изменить ориентацию пульта относительно установки калитки можно, поменяв местами провода от пульта управления, подключаемые на контакты процессорного модуля X3.1 и X3.3, а так же X4.1 и X4.3 соответственно (см. схему электрических соединений).

При нажатии на левую или правую кнопки пульта управления калитка открывается в соответствующем направлении. Калитка закроется автоматически либо через 5 сек, либо по нажатию кнопки Стоп (средняя кнопка пульта). При снятой перемычке процессорного модуля «Время ожидания прохода» отсчет 5 секунд не ведется и калитка закроется только по нажатию кнопки Стоп пульта управления. При поставке эта перемычка установлена.

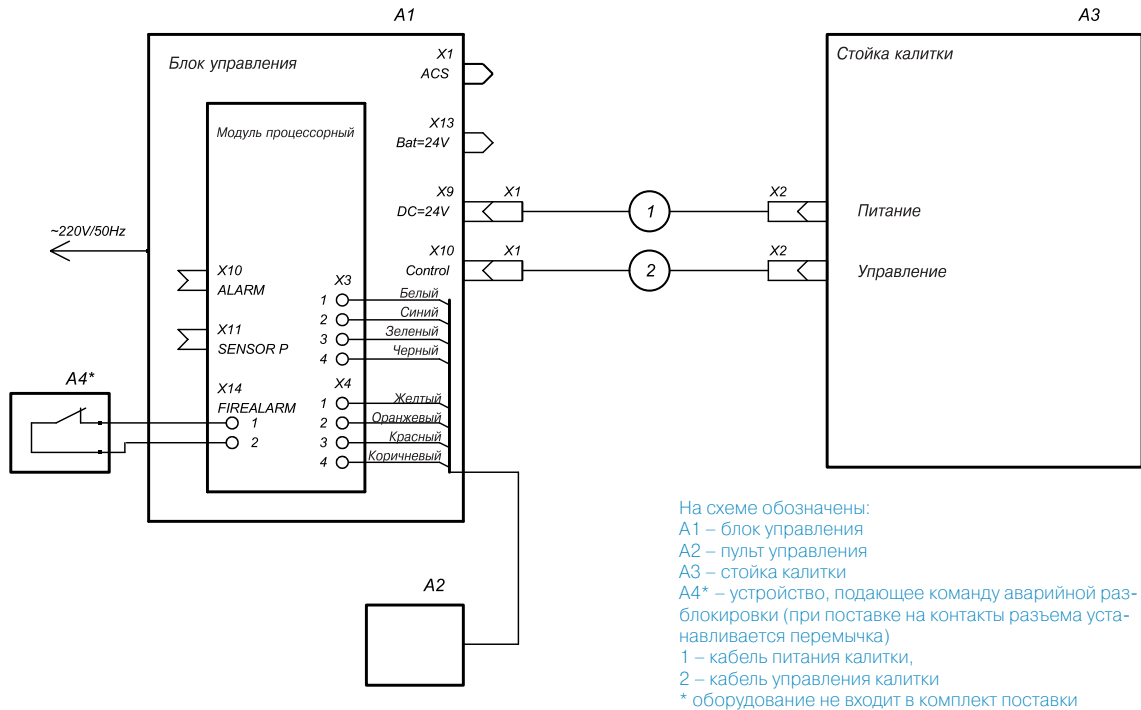


Схема электрических соединений калитки PERCo-WMD-05S

- Управление калиткой от СКУД – линии управления подключаются к разъему «ACS» блока управления (ответная часть разъема входит в комплект поставки).

ОПИСАНИЕ КОНТАКТОВ РАЗЪЕМА «ACS» БЛОКА УПРАВЛЕНИЯ			
РАЗЪЕМ	КОНТАКТ	ЦЕПЬ	НАЗНАЧЕНИЕ
«ACS»	1	RIGHT	Управление направлением R
	2	STOP	Блокировка обоих направлений
	3	LEFT	Управление направлением L
	5	GND	Общий
	7	PASS R1	Сигнал о проходе в направлении R (контакты реле, замыкаются при проходе в направлении R)
	10	PASS R2	
	6	PASS L1	Сигнал о проходе в направлении L (контакты реле, замыкаются при проходе в направлении L)
	9	PASS L2	
	8	Pwr failure C	Авария сетевого питания (коллектор «С», эмиттер «Е» транзистора схемы оптронной развязки)
	4	Pwr failure E	
	11	Pass Sensor1	Состояние датчика контроля зоны прохода (если он установлен). (контакты реле)
	14	Pass Sensor2	
	12	Bat failure C	Авария резервного источника питания (коллектор «С», эмиттер «Е» транзистора схемы оптронной развязки).
13	Bat failure E		

Алгоритм управления

Калитка поддерживает два режима управления – импульсный и потенциальный. Режим управления задается перемычкой на процессорном модуле блока управления.

Импульсный режим управления.

Управление осуществляется замыканием контактов «RIGHT», «STOP», «LEFT» с контактом «GND» или подачей входного сигнала низкого уровня. Управляющим элементом в СКУД могут быть нормально разомкнутый контакт реле или схема с открытым коллекторным выходом (длительность управляющего сигнала не менее 100 мс).

После подачи управляющего сигнала по линиям «RIGHT» или «LEFT» калитка откроется в выбранном направлении и останется открытой до одного из событий (что наступит раньше):

- сигнал низкого уровня на линии «STOP»

- по истечении 5 сек. (при снятой на процессорном модуле перемычке «Время ожидания прохода» контроль времени разблокировки осуществляться не будет).

Импульсный режим рекомендуется использовать при управлении калиткой от пульта ДУ.

Потенциальный режим управления – при подаче управляющего сигнала на вход RIGHT или LEFT калитка открывается в выбранном направлении и остается открытой все время удержания сигнала; вход STOP в этом режиме не обрабатывается.

Потенциальный режим рекомендуется использовать при управлении от контроллера СКУД.

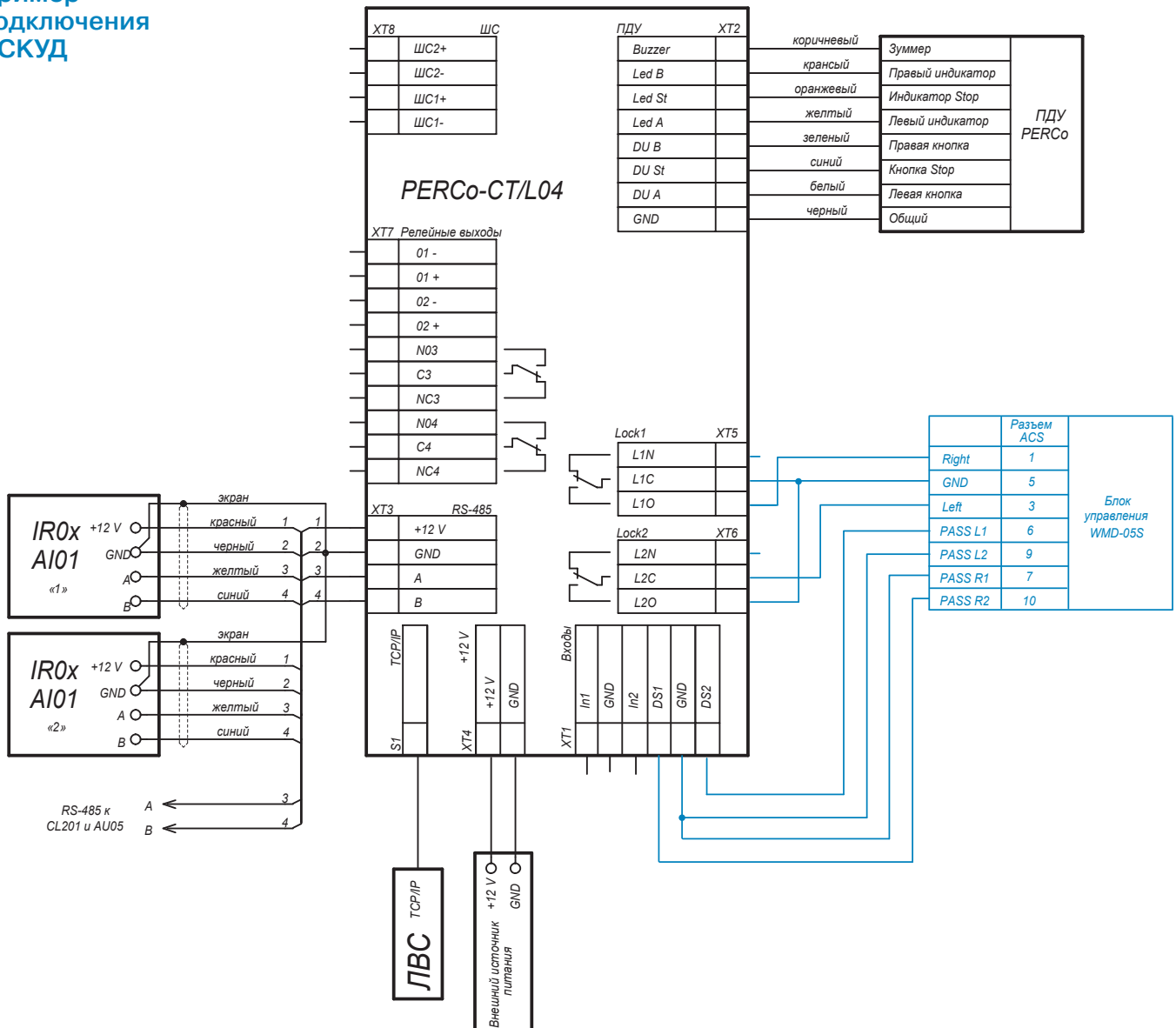
Вне зависимости от выбранного режима управления, при повороте створки калитки в одном или другом направлении формируются сигналы прохода – соответственно PASS R или PASS L. Длительность формируемых сигналов зависит от времени, в течение которого калитка находится в открытом состоянии.

Кабель для подключения устройства, подающего сигнал аварийной разблокировки, подводится к процессорному модулю через кабельный ввод «ALARM» блока управления и подключается к соответствующим контактам процессорного модуля (см. схему электрических соединений).

Примечание.

При управлении калиткой от контроллера СКУД пульт ДУ рекомендуется подключать к контроллеру СКУД.

Пример подключения к СКУД

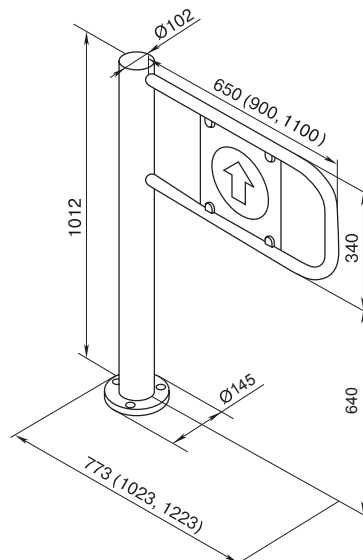


Пример схемы подключения калитки к контроллеру СКУД (на примере контроллера PERCo-CT/L04)

Максимально допустимая длина кабеля от пульта управления контроллера СКУД до блока управления не более 40 метров.

Максимально допустимая длина кабелей питания и управления от блока управления до стойки калитки 30 метров.

Габаритные размеры



Габаритные размеры

Монтаж

Требования к основанию: бетонные не ниже марки 400, каменные и т.п. основания, имеющие толщину не менее 150 мм, при установке на недостаточно прочные основания следует применять закладной элемент (450x450x200 мм).

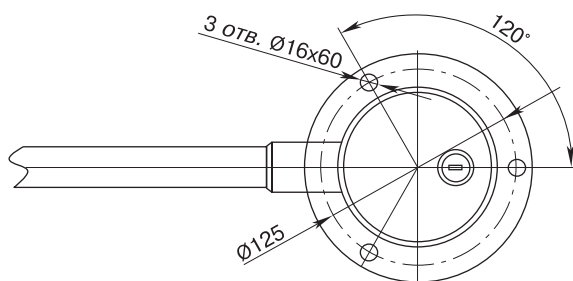


Схема разметки отверстий для калитки

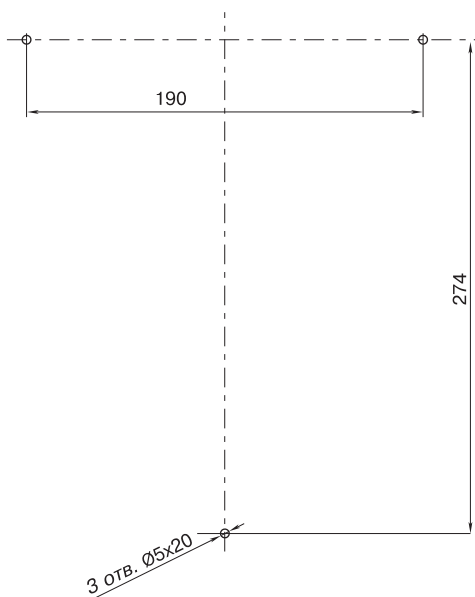
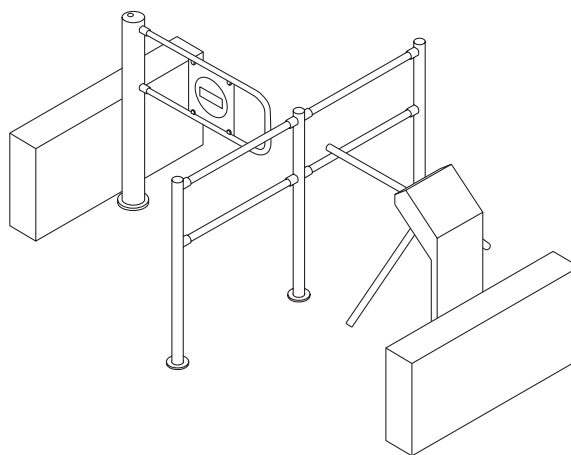


Схема разметки отверстий для блока управления

Формирование зоны прохода



Пример проекта проходной

Гарантийный срок

Гарантийный срок эксплуатации изделия составляет 12 месяцев со дня продажи, если иное не оговорено в договоре с клиентом на поставку изделия. В случае приобретения и монтажа оборудования у Авторизованных дилеров и Сервисных центров PERCo срок начала гарантии на оборудование PERCo может быть установлен с момента сдачи оборудования в эксплуатацию.

При отсутствии даты продажи и штампа в гарантийном талоне срок гарантии исчисляется от даты выпуска изделия, обозначенной в паспорте и на этикетке изделия.